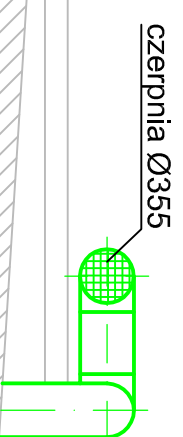


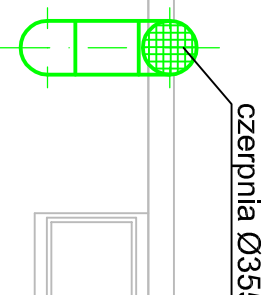
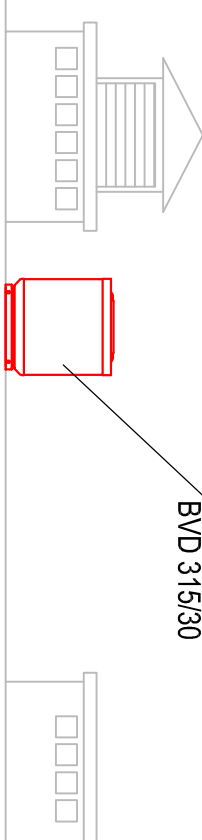
Klatka K1-wiodok "A" czerpni na elewacji

wentylator oddymiający F600,
BVD 315/30



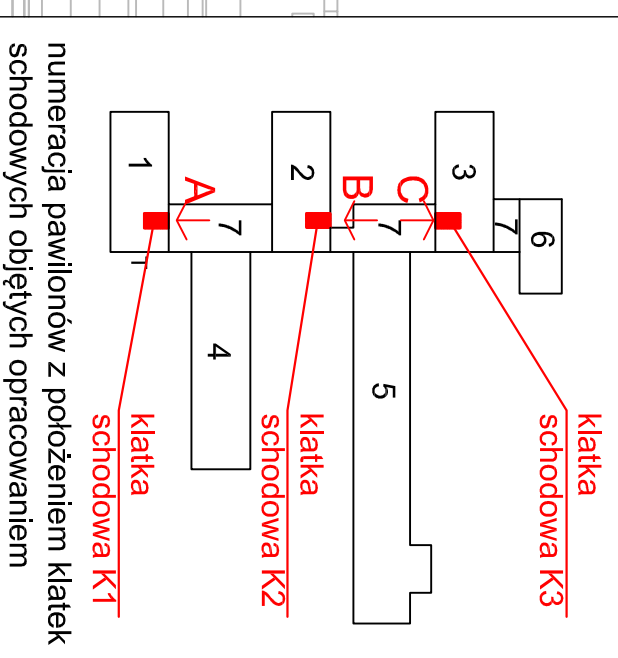
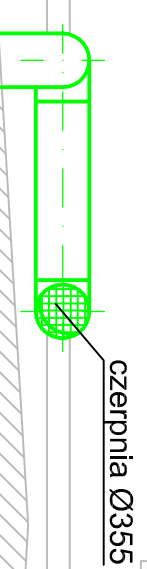
Klatka K2-wiodok "B" czerpni na elewacji

wentylator oddymiający F600,
BVD 315/30



Klatka K3-wiodok "C" czerpni na elewacji

wentylator oddymiający F600,
BVD 315/30



Widoki czerpni na elewacjach klatek K1, K2, K3

ZESPÓŁ PROJEKTOWY

FNUNICJA	TYTUL ZAWODOWY	IMIĘ I NAZWISKO	NR UPRAWNIEN	PODPIS
PROJEKTANT	mgr inż.	Marek Był	LUB00161PMOS03	
SPRACOWNIA	inż.	Krzysztof Habsza		
OPRACOWAL				
OPRACOWAL				

DATA	NR RYSUNKU	REWIZJA	SKALA
12.2015	MZPO -PW-IS -303	A	1:50

INWESTOR:
ZAKŁAD POPRAWICZY I SZKOLNICKO DLA NIELETNICH W MIROZACH
ul. Leśna 8
05-320 Mrozy

JEDNOSTKA PROJEKTUJĄCA:
REMEDY Sp. z o.o.
Osiedle Parkowe 13 B
Wiązownia

NAZWA PROJEKTU:
MECHANICZNY SYSTEM ODDYMIANIA KLATEK
SCHODOWYCH W PAWILONACH I, II, III

STADIUM PROJEKTU:
PROJEKT WYKONAWCZY

BRANŻA:
INSTALACJE SANITARNE

OBIEKT:
Pawilony Zakładu Poprawczego
ul. Leśna 8, 05-320 Mrozy
działka nr 43/1

TEMAT RYSUNKU:
Widoki czerpni na elewacjach klatek K1, K2, K3